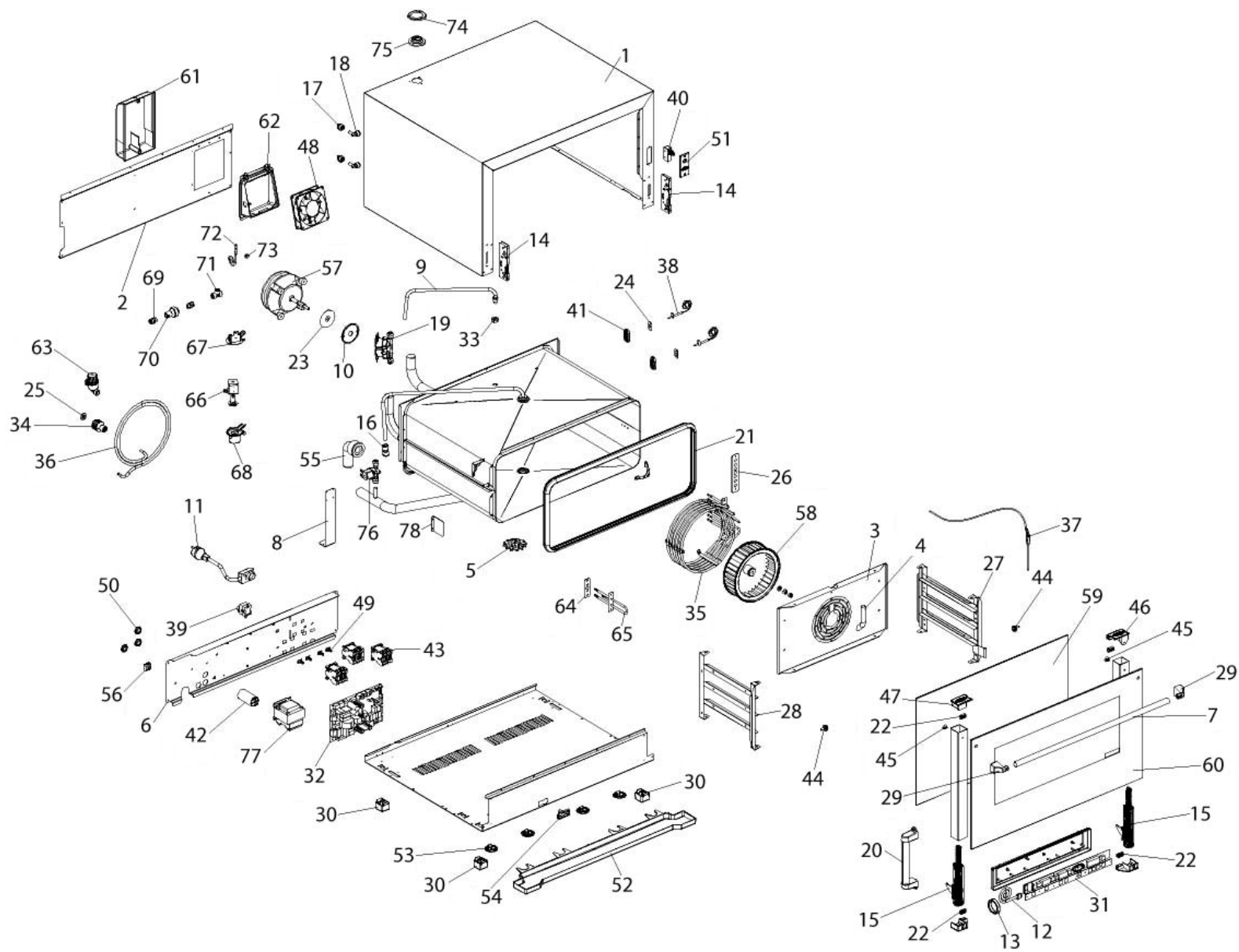


PIEC KONWEKCYJNO - PAROWY

MODEL: 900105





Nr	Nr kat.	Opis
1	V900105-01	Obudowa
2	V900105-02	Element obudowy
3	V900105-03	Ośłona wentylatora
4	V900105-04	Rura doprowadzająca wodę
5	V900105-05	Pokrywka rury spustowej
6	V900105-06	Płytki mocująca styczniki i elektrykę
7	V900105-07	Rączka
8	V900105-08	Wspornik
9	V900105-09	Rura doprowadzająca wodę
10	V900105-10	Uszczelniacz
11	V900105-11	Przewód zasilający
12	V900105-12	Kabel do podłączenia zasilania sterowania
13	V900105-13	Zaślepka
14	V900105-14	Gniazdo zawiasu
15	V900105-15	Zawias
16	V900105-16	Szybkoszłączka
17	V900105-17	Kolano
18	V900105-18	Szybkoszłączka kolanko
19	V900105-19	Elektrozawór
20	V900105-20	Oświetlenie
21	V900105-21	Uszczelka drzwi
22	V900105-22	Wewnętrzne uszczelnienie szkła
23	V900105-23	Uszczelka
24	V900105-24	Uszczelka czujnika temperatury
25	V900105-25	Uszczelka + nakrętka
26	V900105-26	Uszczelniacz
27	V900105-27	Prowadnica
28	V900105-28	Prowadnica
29	V900105-29	Uchwyt rączki
30	V900105-30	Nóżka
31	V900105-31	Panel sterowania
32	V900105-32	Płyta mocy
33	V900105-33	Nakrętka
34	V900105-34	Szybkoszłączka
35	V900105-35	Grzałka
36	V900105-36	Przewód wodny elastyczny
37	V900105-37	Sonda potrawy
38	V900105-38	Czujnik temperatury komory
39	V900105-39	Termostat bezpieczeństwa
40	V900105-40	Wyłącznik krańcowy drzwi pieca MK16A
41	V900105-41	Czujnik temperatury
42	V900105-42	Kondensator
43	V900105-43	Stycznik
44	V900105-44	Śruba mocująca prowadnice
45	V900105-45	Zaślepka
46	V900105-46	Zaślepka kolumny prawej

47	V900105-47	Zaślepka kolumny lewej
48	V900105-48	Wentylator chłodzący
49	V900105-49	Mocowanie stycznika
50	V900105-50	Zaślepka
51	V900105-51	Wspornik mikrowyłącznika
52	V900105-52	Rynienka ociekowa
53	V900105-53	Mocowanie rynienki ociekowej
54	V900105-54	Element mocujący płytę
55	V900105-55	Rura spustowa
56	V900105-56	Zaślepka
57	V900105-57	Silnik wentylatora
58	V900105-58	Wentylator
59	V900105-59	Szyba wewnętrzna
60	V900105-60	Szyba zewnętrzna
61	V900105-61	Ośłona wentylatora
62	V900105-62	Gniazdo wentylatora
63	V900105-63	Filtr do wody
64	V900105-64	Element uszczelki
65	V900105-65	Element grzewczy 147w105v 1
66	V900105-66	Cewka venturiego
67	V900105-67	Ośłona venturiego
68	V900105-68	Ośłona venturiego
69	V900105-69	Przyłącze
70	V900105-70	Reduktor ciśnienia
71	V900105-71	Szybkozłączka trójnik
72	V900105-72	Czujnik obrotów silnika
73	V900105-73	Magnes
74	V900105-74	Uszczelnienie
75	V900105-75	Uszczelnienie
76	V900105-76	Elektrozawór
77	V900105-77	Transformator 230V -12V 60VA
78	V900105-78	Przegroda